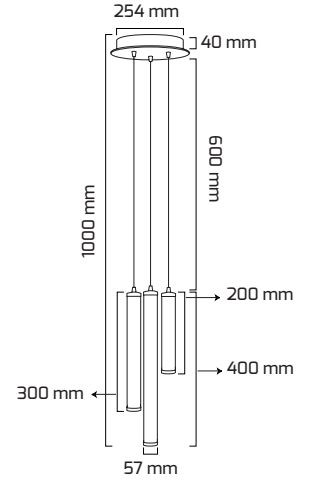


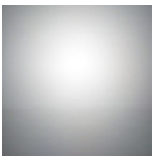
Ürün Detayı

TR

- Materyal : Alüminyum Ekstrüzyon
- Led Markası : SMD / SAMSUNG
- Driver Markası : OSRAM
- Renk Sıcaklığı : 2700K - 3000K - 4000K - 6500K
- Renkssel Geriverim : CRI≥90
- Kontrol : ON OFF
- Optik Sistem : Pc Difüzör
- Işık Açısı : 360°
- Gövde Rengi : Beyaz - Siyah
- Çalışma Ömrü : 50.000 Saat
- Flicker : Free
- Montaj Şekli : Sarkıt
- Koruma Sınıfı : IP20
- Giriş Gerilimi : 230-240V / 50-60Hz
- Acil Aydınlatma Kiti : 1 Saat Süreli - 3 Saat Süreli
- Ürün Ağırlığı :
- Koli İçi Adet : 1
- Garanti Süresi : 3 Yıl



Işık Açıları



360°

Renk Seçenekleri



Siyah

Beyaz

Driver ve Led



Teknik Özellikler

GÜÇ	IŞIK RENGİ	CRI	LUMEN	IŞIK AÇISI	KONTROL
42W	2700K	CRI≥90	4511	360°	ON-OFF
42W	3000K	CRI≥90	4718	360°	ON-OFF
42W	4000K	CRI≥90	4660	360°	ON-OFF
42W	6500K	CRI≥80	4932	360°	ON-OFF